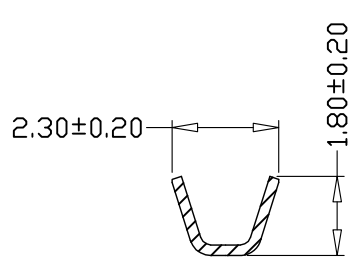
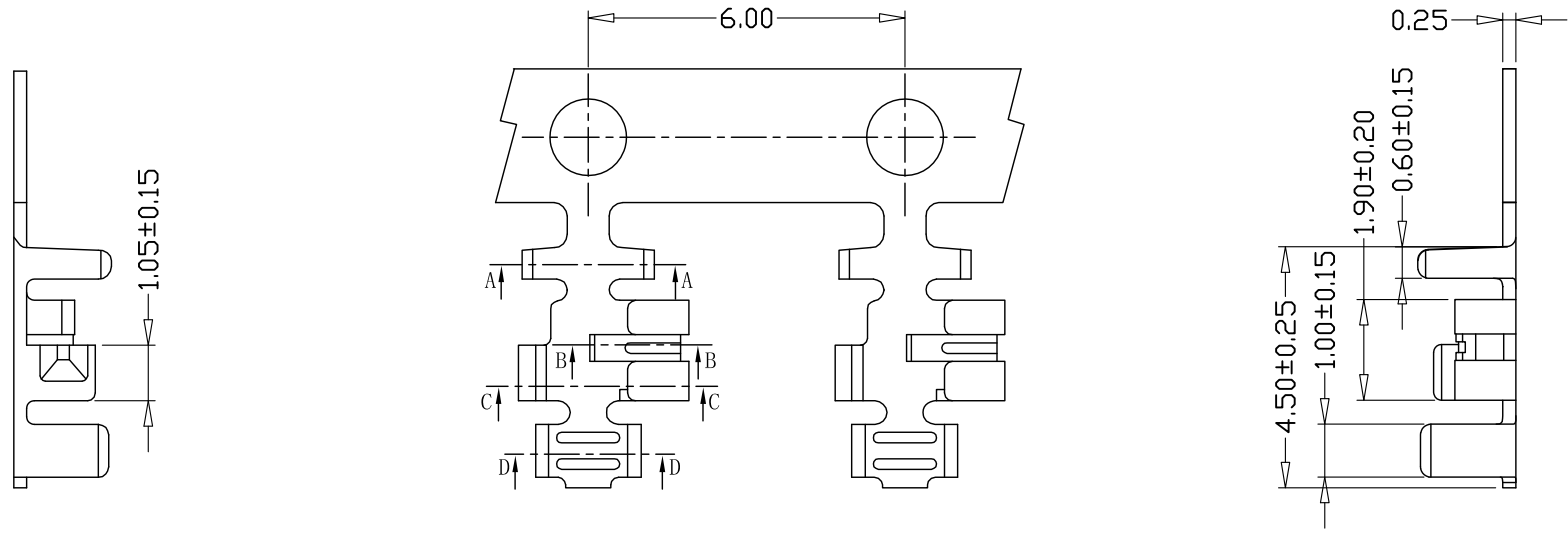
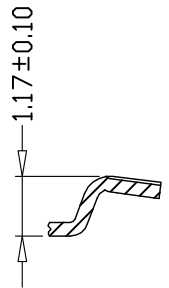


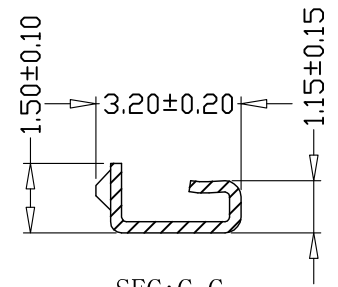
版本 REV.	日期 DATE	ECN NO.	变更内容 DESCRIPTION	制图 DRAWN



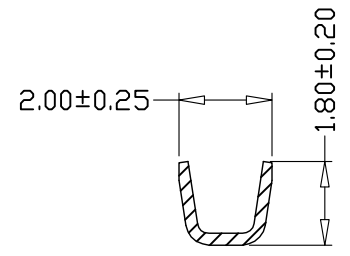
SEC:A-A



SEC:B-B



SEC:C-C



SEC:D-D

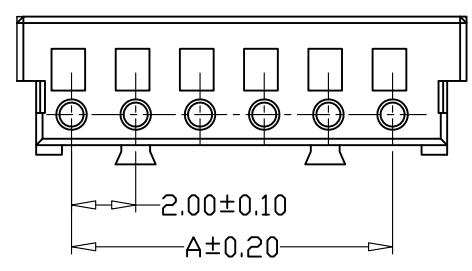
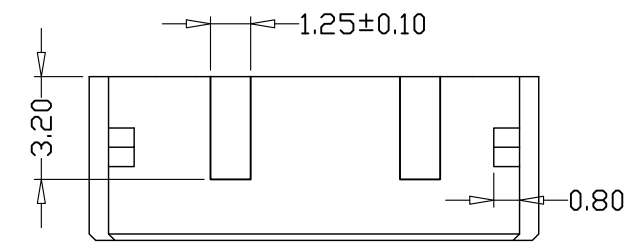
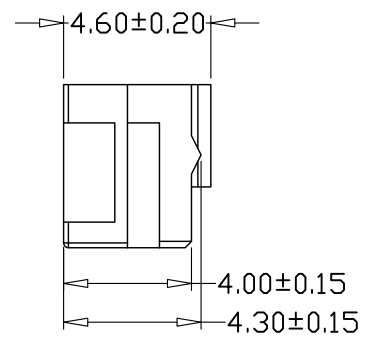
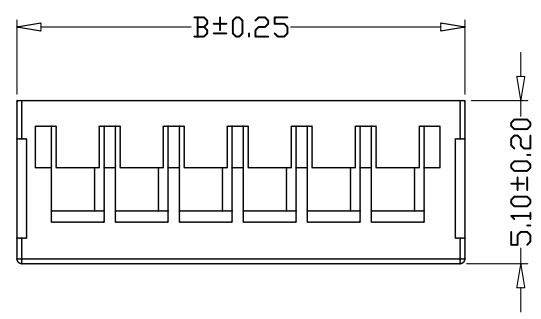
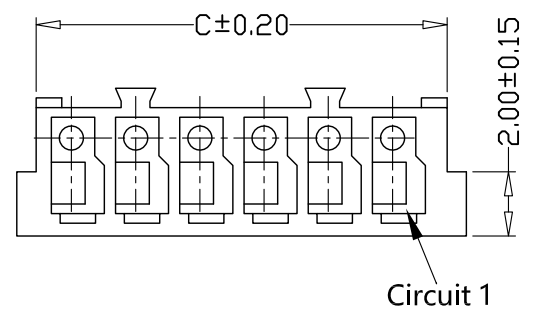
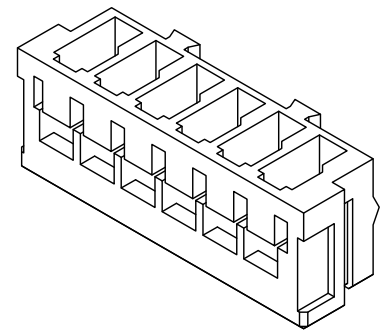
SPECIFICATIONS

- 1、Current Rating: 2A AC, DC
- 2、Voltage Rating: 125V AC, DC
- 3、Temperatuer Range: -25℃~+85℃
- 4、Contact Resistance: 20mΩ Max
- 5、Insulation Resistance: 1000MΩ Min
- 6、Withstanding Voltang: 1000V AC/minute
- 7、Material: Phosphoric bronze Tin-plated
- 8、Applicable Wire Sizes: AWG#24~28#

GENERAL TOLERANCE		制图 Mapping	张迎春 2022、09、10	料号 PART NO.	A20008-T	版本 REV.	A
X±0.25	X°±2°	审核 Audit	钱岳生 2022、09、10	品名 TITLE	200AP端子	页次 SHEET	1/1
.X±0.25	.X°±1°	核准 Approved	张名 2022、09、11	客户料号 CUTM. NO.			
.XX±0.15	.XX°±0.5°	单位 Units	MM	比例 SCALE	1:1		
.XXX±0.10	.XXX°±0.5°			 乐清市宏一电子有限公司 YueQing HongYi Electronics Co., Ltd			

版本 REV.	日期 DATE	ECN NO.	变更内容 DESCRIPTION	制图 DRAWN

PIN	尺寸 (mm)		
	A	B	C
-02Y	2.00	6.00	4.80
-03Y	4.00	8.00	6.80
-04Y	6.00	10.00	8.80
-05Y	8.00	12.00	10.80
-06Y	10.00	14.00	12.80
-07Y	12.00	16.00	14.80
-08Y	14.00	18.00	16.80
-09Y	16.00	20.00	18.80
-10Y	18.00	22.00	20.80
-11Y	20.00	24.00	22.80
-12Y	22.00	26.00	24.80
-13Y	24.00	28.00	26.80
-14Y	26.00	30.00	28.80
-15Y	28.00	32.00	30.80



SPECIFICATIONS

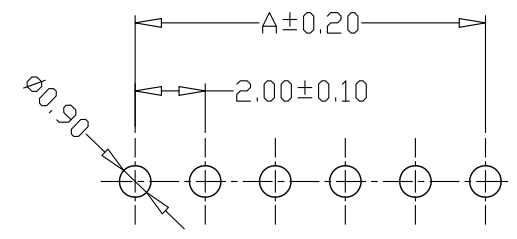
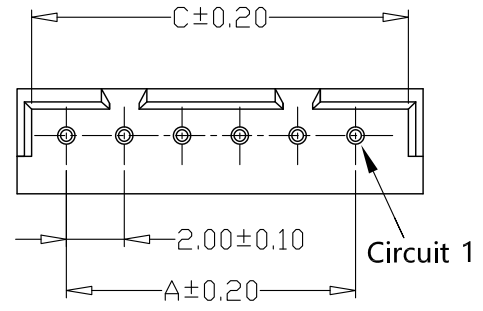
- 1、Current Rating: 2A AC, DC
- 2、Voltage Rating: 125V AC, DC
- 3、Temperatuer Range: -25℃~+85℃
- 4、Contact Resistance: 20mΩ Max
- 5、Insulation Resistance: 1000MΩ Min
- 6、Withstanding Voltang: 1000V AC/minute
- 7、Material: PA66, UL94V-0

GENERAL TOLERANCE		制图 Mapping	张迎春 2022、09、10	料号 PART NO.	A20008-nY	版本 REV.	A
X.±0.25	X.*±2'	审核 Audit	钱岳生 2022、09、10	品名 TITLE	200AP孔座	页次 SHEET	1/1
.X±0.20	.X*±1'	核准 Approved	张名 2022、09、11	客户料号 CUTM. NO.			
.XX±0.15	.XX*±0.5'	单位 Units	MM	比例 SCALE	1:1		
.XXX±0.10	.XXX*±0.5'			 乐清市宏一电子有限公司 YueQing HongYi Electronics Co., Ltd			

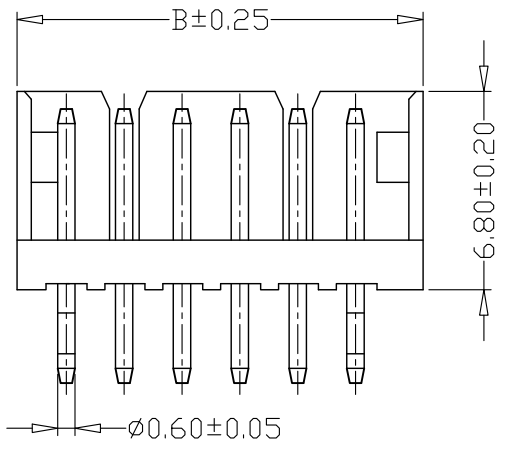
版本 REV.	日期 DATE	ECN NO.	变更内容 DESCRIPTION	制图 DRAWN

SPECIFICATIONS

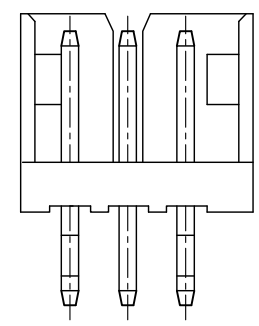
- 1、Current Rating: 2A AC, DC
- 2、Voltage Rating: 125V AC, DC
- 3、Temperatuer Range: -25°C~+85°C
- 4、Contact Resistance: 20mΩ Max
- 5、Insulation Resistance: 1000MΩ Min
- 6、Withstanding Voltang: 1000V AC/minute
- 7、Material:Wafer PA66,UL94V-0
PIN Brass Tin-plated



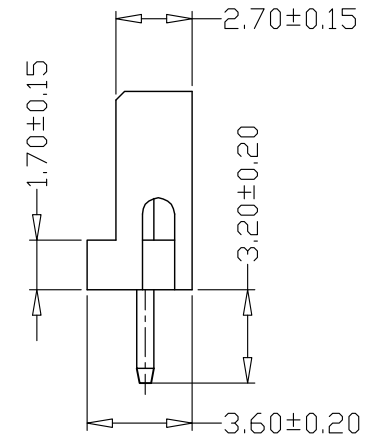
PCB LAYOUT



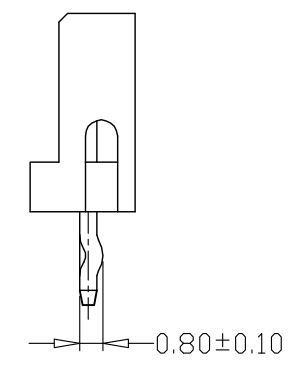
4A以上



2-3A



TYPE 1



TYPE 2

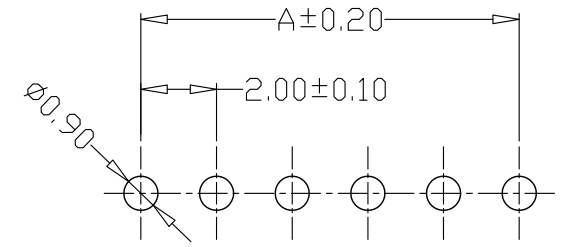
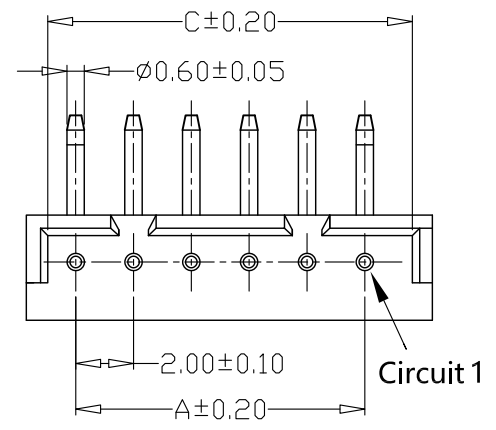
PIN	尺寸 (mm)		
	A	B	C
-02A	2.00	6.00	4.90
-03A	4.00	8.00	6.90
-04A	6.00	10.00	8.90
-05A	8.00	12.00	10.90
-06A	10.00	14.00	12.90
-07A	12.00	16.00	14.90
-08A	14.00	18.00	16.90
-09A	16.00	20.00	18.90
-10A	18.00	22.00	20.90
-11A	20.00	24.00	22.90
-12A	22.00	26.00	24.90
-13A	24.00	28.00	26.90
-14A	26.00	30.00	28.90
-15A	28.00	32.00	30.90

GENERAL TOLERANCE		制图 Mapping	张迎春 2022、09、10	料号 PART NO.	A20008-nA	版本 REV.	A
X±0.25	X*±2'	审核 Audit	钱岳生 2022、09、10	品名 TITLE	200AP直针 WAFER DIP TYPE	页次 SHEET	1/1
.X±0.20	.X*±1'	核准 Approved	张名 2022、09、11	客户料号 CUTM. NO.			
.XX±0.15	.XX*±0.5'	单位 Units	MM	比例 SCALE	1:1		
.XXX±0.10	.XXX*±0.5'			乐清市宏一电子有限公司 Yueqing HongYi Electronics Co., Ltd			

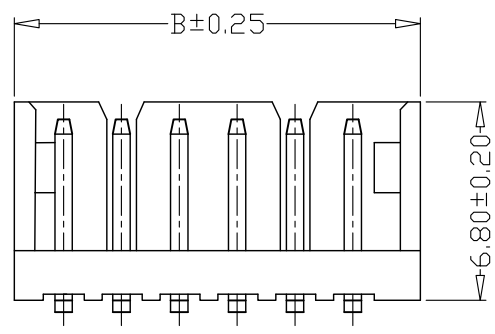
版本 REV.	日期 DATE	ECN NO.	变更内容 DESCRIPTION	制图 DRAWN

SPECIFICATIONS

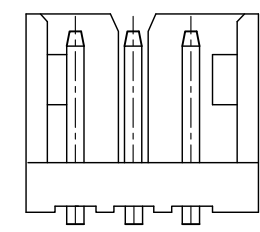
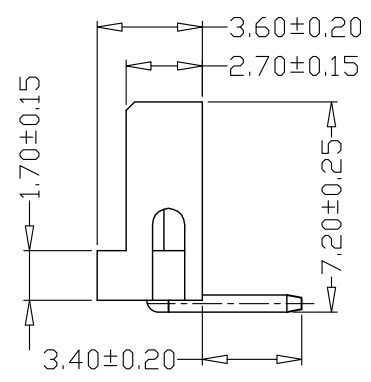
- 1、Current Rating: 2A AC, DC
- 2、Voltage Rating: 125V AC, DC
- 3、Temperatuer Range: -25°C~+85°C
- 4、Contact Resistance: 20mΩ Max
- 5、Insulation Resistance: 1000MΩ Min
- 6、Withstanding Voltang: 1000V AC/minute
- 7、Material: Wafer PA66, UL94V-0
PIN Brass Tin-plated



PCB LAYOUT



4A以上

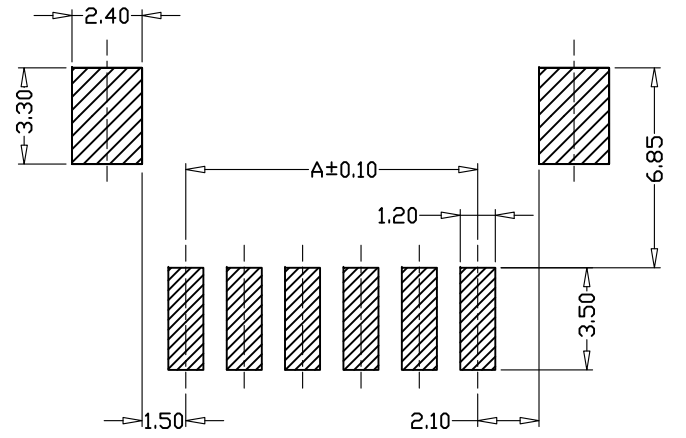
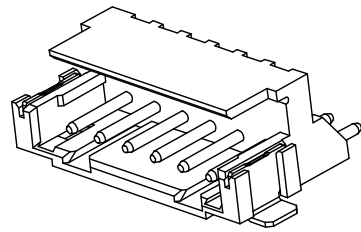
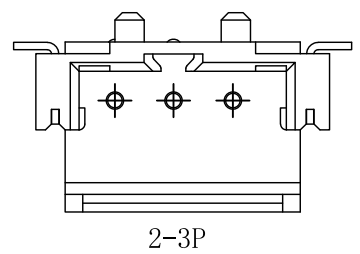
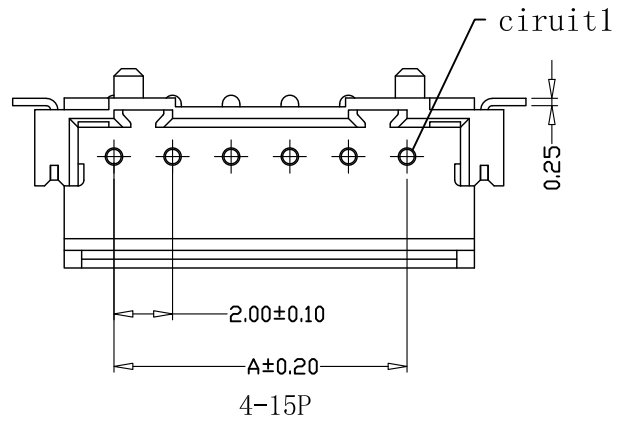


2-3A

PIN	尺寸 (mm)		
	A	B	C
-02AW	2.00	6.00	4.90
-03AW	4.00	8.00	6.90
-04AW	6.00	10.00	8.90
-05AW	8.00	12.00	10.90
-06AW	10.00	14.00	12.90
-07AW	12.00	16.00	14.90
-08AW	14.00	18.00	16.90
-09AW	16.00	20.00	18.90
-10AW	18.00	22.00	20.90
-11AW	20.00	24.00	22.90
-12WA	22.00	26.00	24.90
-13AW	24.00	28.00	26.90
-14AW	26.00	30.00	28.90
-15AW	28.00	32.00	30.90

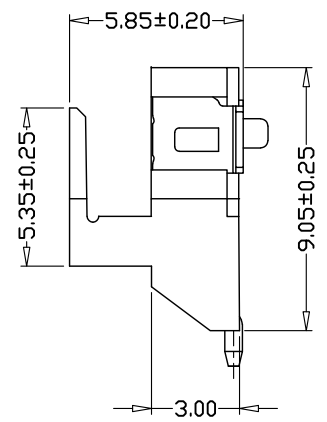
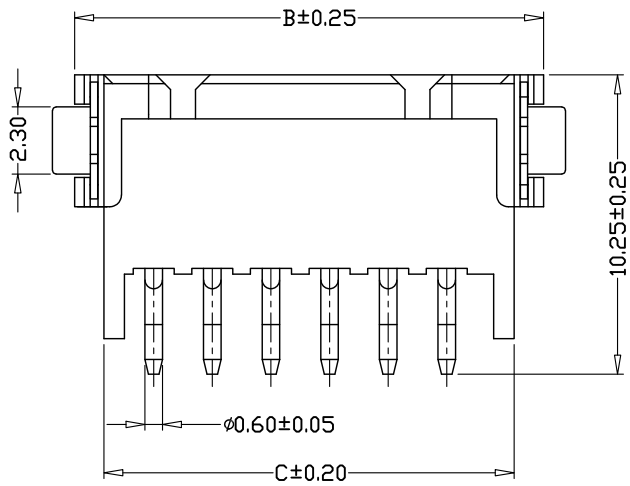
GENERAL TOLERANCE		制图 Mapping	张迎春 2022、09、10		料号 PART NO.	A20008-nAW		版本 REV.	A
X.±0.25	X.*±2'	审核 Audit	钱岳生 2022、09、10		品名 TITLE	200AP弯针 WAFER DIP TYPE		页次 SHEET	1/1
.X±0.20	.X'±1'	核准 Approved	张名 2022、09、11		客户料号 CUTM. NO.				
.XX±0.15	.XX'±0.5'	单位 Units	MM	比例 SCALE	1:1				
.XXX±0.10	.XXX'±0.5'	乐清市宏一电子有限公司 Yueqing HongYi Electronics Co., Ltd							

版本 REV.	日期 DATE	ECN NO.	变更内容 DESCRIPTION	制图 DRAWN



PCB LAYOUT

PIN	尺寸 (mm)		
	A	B	C
-02AWB	2.00	8.00	6.00
-03AWB	4.00	10.00	8.00
-04AWB	6.00	12.00	10.00
-05AWB	8.00	14.00	12.00
-06AWB	10.00	16.00	14.00
-07AWB	12.00	18.00	16.00
-08AWB	14.00	20.00	18.00
-09AWB	16.00	22.00	20.00
-10AWB	18.00	24.00	22.00
-11AWB	20.00	26.00	24.00
-12AWB	22.00	28.00	26.00
-13AWB	24.00	30.00	28.00
-14AWB	26.00	32.00	30.00
-15AWB	28.00	34.00	32.00



SPECIFICATIONS

- Current Rating: 2A AC, DC
- Voltage Rating: 125V AC, DC
- Temperature Range: -25°C ~ +85°C
- Contact Resistance: 20mΩ Max
- Insulation Resistance: 1000MΩ Min
- Withstanding Voltage: 1000V AC/minute
- Material: Wafer PA6T, UL94V-0
PIN Brass Tin-plated
Solder pad Brass Tin-plated

GENERAL TOLERANCE		制图 Mapping	张迎春 2022, 09, 10	料号 PART NO.	A20008-nAWB	版本 REV.	A
X±0.25	X*±2'	审核 Audit	钱岳生 2022, 09, 10	品名 TITLE	200AP卧贴 WAFER SMT TYPE	页次 SHEET	1/1
.X±0.20	.X*±1'	核准 Approved	张名 2022, 09, 11	客户料号 CUTM. NO.			
.XXX±0.10	.XXX*±0.5'	单位 Units	MM	比例 SCALE	1:1		

乐清市宏一电子有限公司
YueQing HongYi Electronics Co., Ltd